

Synthesized Intelligent PIR

SIP-3020 SIP-4010 SIP-404



Sensores diseñados para funcionar en exterior en zonas de pequeño y mediano tamaño y para la activación de cámaras donde se necesita un alto rendimiento. Poseen un sistema de detección inteligente que utiliza los datos del ambiente (valores de temperatura e iluminación) para regular la sensibilidad de forma automática.

El visor de superficie AVF-1 (opcional) permite al instalador identificar de forma visual la zona de detección durante la configuración, obteniendo así un funcionamiento más fiable.

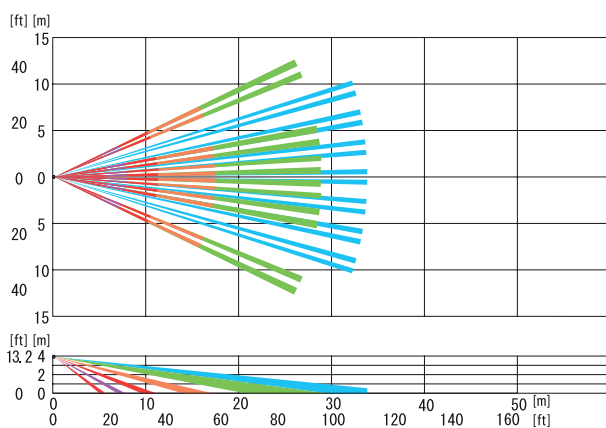


Sensores destinados para funcionar no exterior em zonas de tamanho pequeno ou médio e para activação de câmaras onde se precisa um elevado desempenho. Têm um sistema de detecção inteligente que usa os dados do contorno (valores de temperatura e iluminação) para regular a sensibilidade de forma automática.

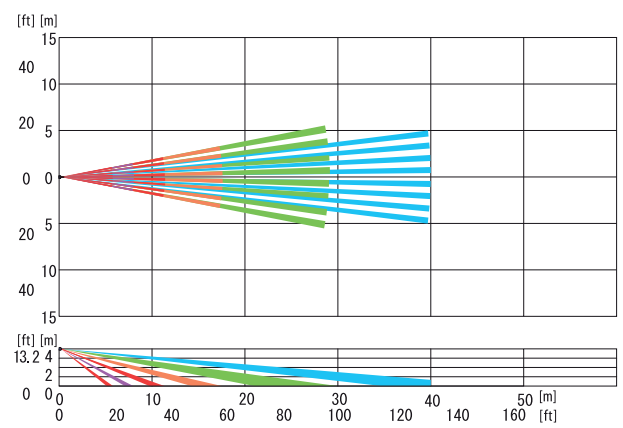
O visor de superfície AVF-1 (opcional) permite ao instalador indenticar de forma visual a zona de detecção durante a configuração, o que garante um funcionamento mais confiável.

ÁREAS DE DETECCIÓN / ZONAS DE DETECÇÃO

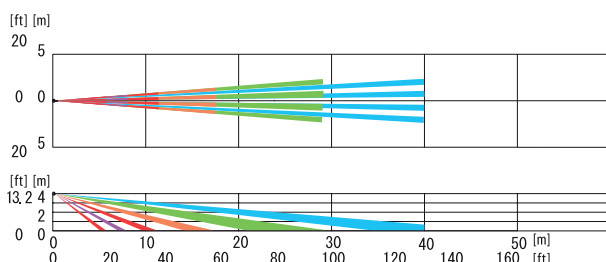
SIP-3020



SIP-4010



SIP-404



Quality detection system for video surveillance
REDWALL®
Unrivalled performance

CARACTERÍSTICAS



- Sistema de detección PIR inteligente:
 - Detección de temperatura ambiente e iluminación para la gestión automática de la sensibilidad
 - Algoritmo avanzado de detección
 - Tres piro elementos duales con apantallamiento conductivo doble patentado
- Funciones de protección contra el vandalismo:
 - Función de anti-rotación con acelerómetro de tres ejes
 - Función anti-enmascaramiento
 - Carcasa de policarbonato reforzada
 - Altura máxima de instalación de hasta 4 m
- Selector de sensibilidad independiente para zonas cercanas / lejanas
- Selector de lógica de detección
- Selector de alcance de detección
- Salidas N.C y N.O independientes
- Tiempo de intervalo de alarma ajustable

CARACTERÍSTICAS



- Sistema de detecção PIR inteligente:
 - Detecção de temperatura ambiente e iluminação para a gestão automática de sensibilidade
 - Algoritmo avançado de detecção
 - Três pyro-elementos duplos com o campo condutivo patentado duplo para a zona principal
- Funções anti-vandalismo:
 - Função antirrotação com acelerómetro de três eixos
 - Função antimascaramento
 - Carcaça de policarbonato reforçada
 - Altura máxima de instalação de até 4 m
- Selector de sensibilidade independente para zonas perto/zonas longe
- Selector de lógica de detecção
- Selector de alcance de detecção
- Saídas N.C. e N.O. independentes
- Tempo de intervalo de alarme ajustável

ACCESORIOS COMPATIBLES



AVF-1: Visor de zona
 SIP-HU: Unidad calefactora (cuando se utiliza SIP-HU, la alimentación tiene que ser a 22-26 VAC)
 OPM-WT: Controlador de movimiento de audio
 SIP-MINI HOOD: Visera de protección de sol/nieve

ACESSÓRIOS COMPATÍVEIS



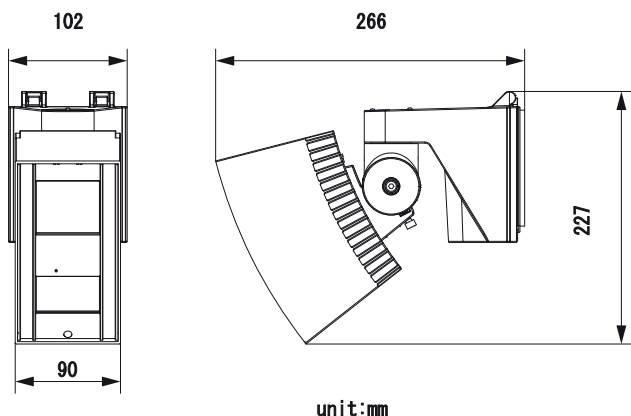
AVF-1: Visor de zona
 SIP-HU: Unidade aquecedora (quando se usa SIP-HU, a alimentação tem de ser a 22-26 VAC)
 OPM-WT: Controlador de movimento de áudio
 SIP-MINI HOOD: Viseira de protecção contra sol/neve

ESPECIFICACIONES / ESPECIFICAÇÕES

Modelo	SIP-3020	SIP-4010	SIP-404
Método de detección	Infrarrojo pasivo / infravermelho passivo		
Cobertura	30 x 20 m	40 x 10 m	40 x 4 m
Alimentación / Alimentação	11-16 VDC 22-26 VAC, 22-26 VAC con unidad calefactora opcional / VAC com unidade aquecedora opcional		
Consumo de corriente	35 mA (máx.) (12 VDC) 70 mA (máx.) (24 VAC), 410 mA (máx.) (24 VAC) con unidad calefactora opcional / com unidade aquecedora opcional		
Altura de montaje	2,3 a 4 m		
Selector de sensibilidad	Lejana: SH/H/M/L Cercana: SH/H/M/L / Longe: SH/H/M/L Perto: SH/H/M/L		
Selector de alcance de detección	Zona lejana: ON / OFF / Zona longe: ON/OFF (Lig./Desl.)		
Selector de lógica de detección	AND/OR		
Salida de alarma	N.O., N.C., 28 VDC, 0,2 A (máx.)		
Periodo de intervalo de alarma	0 (off) / 15 / 30 / 60 s		
Salida de problema	N.C. 28 VDC, 0,2 A máx.		
Salida de sabotaje (tamper)	N.C. 28 VDC, 0,1A máx.		
Periodo de alarma	Aprox. 2 s		
Tiempo de calentam./aquecimento	Aprox. 60 s		
Temperatura de funcionamiento / Temperatura de operação	-25 a +60°C sin unidad calefactora -40 a +60°C con unidad calefactora / -25 a +60°C sem unidade aquecedora -40 a +60°C com unidade aquecedora		
Clasificación IP / Classificação IP	Unidad principal: IP65 Chasis: IP55 / Unidade principal: IP65 Chassi: IP55		
Dimensiones (H x A x P) / (A x L x P)	227x 102 x 266 mm		
Peso	1,4 kg		

* Las especificaciones y el diseño están sujetos a cambios sin previo aviso. / Especificações e desenhos podem ser sujeitos a alterações sem aviso prévio.

DIMENSIONES / DIMENSÕES



Tel:91.331.63.13
 www.bunkerseguridad.es
 info@bunkerseguridad.es