

Synthesized Intelligent PIR

SIP-3020CAM DN

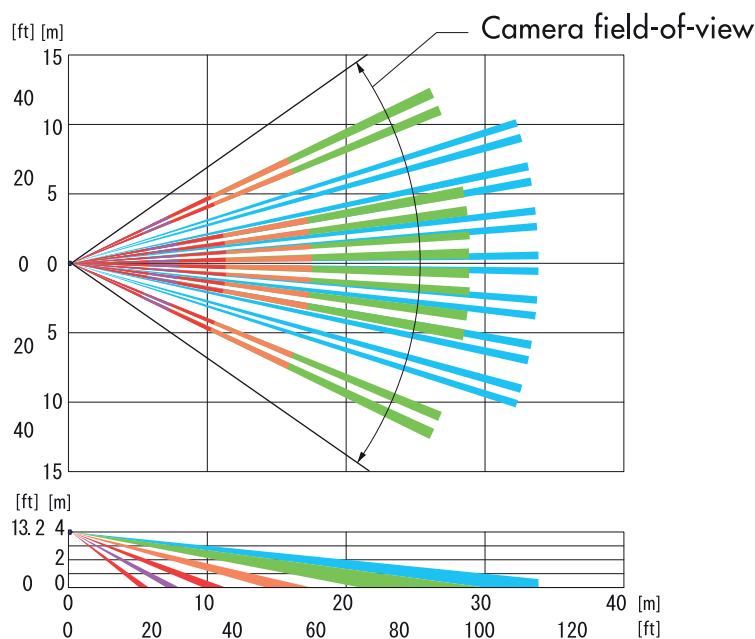


La desalineación entre el ángulo de la cámara y la zona de detección supone un problema serio en vídeo vigilancia: el resultado es un sensor que se activa sin causa aparente dando infinidad de alarmas no deseadas, el Redwatch-V ajusta perfectamente el ángulo de la vista de la cámara con la zona de detección para que cada alarma se pueda verificar visualmente, también gracias a sus lentes varifocales se puede ajustar para obtener la vista que se prefiera.



O desalinhamento entre o ângulo da câmara e a zona de detecção supõe um problema sério em vídeo vigilância: o resultado é um sensor que se activa sem causa aparente dando infinidad de alarmes não desejados, o Redwatch-V ajusta perfeitamente o ângulo da vista da câmara com a zona de detecção para que cada alarme possa ser verificado visualmente - também graças às suas lentes varifocais, pode-se ajustar para obter a vista que se preferir.

ÁREAS DE DETECCIÓN / ZONAS DE DETECÇÃO



CARACTERÍSTICAS



- Sistema de detección PIR inteligente:
 - Detección de temperatura ambiente e iluminación para una gestión de sensibilidad automática
 - Algoritmo de detección avanzada
 - Tres piro elementos duales con apantallamiento conductivo doble patentado para la zona principal
- Funciones anti-vandalismo:
 - Función anti-rotación con acelerómetro de tres ejes
 - Función anti-enmascaramiento
 - Carcasa de policarbonato reforzada
 - Altura máxima de instalación de hasta 4 m
- Selector independiente de sensibilidad para zonas cercanas/lejanas
- Selector de lógica de detección
- Selector de alcance de detección
- Salidas N.C y N.O independientes
- Tiempo de intervalo de alarma
- Alta calidad de la imagen de la cámara: día (color) / noche (B/N)
- 480 líneas de TV
- Lentes varifocales: 3-9mm
- Iluminación mínima: día (color): 0,5 lx, noche: (B/N): 0,03 lx

CARACTERÍSTICAS



- Sistema de detecção PIR inteligente:
 - Detecção de temperatura ambiente e iluminação para uma gestão de sensibilidade automática
 - Algoritmo avançado de detecção
 - Três pyro-elementos duplos com o campo condutivo patentado duplo para a zona principal
- Funções anti-vandalismo:
 - Função antirrotação com acelerómetro de três eixos
 - Função antimascaramento
 - Carcaça de policarbonato reforçada
 - Altura máxima de instalação de até 4 m
- Selector independente de sensibilidade para zonas perto/zonas longe
- Selector de lógica de detecção
- Selector de alcance de detecção
- Saídas N.C. e N.O. independentes
- Tempo de intervalo de alarme
- Alta qualidade da imagem da câmara: dia (cor) / noite (B/N)
- 480 linhas de TV
- Lentes varifocais: 3-9mm
- Iluminação mínima: dia (cor): 0,5 lx; noite: (B/P): 0,03 lx

ACCESORIOS COMPATIBLES



AV-1: visor de zona
OPM-WT: controlador de movimiento de audio

ACESSÓRIOS COMPATÍVEIS



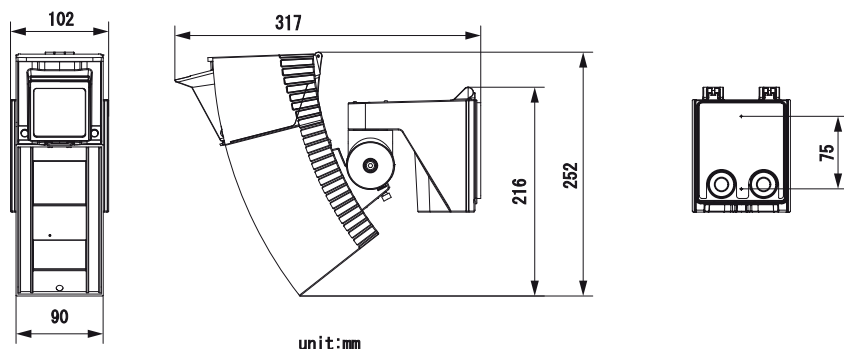
AV-1: visor de zona
OPM-WT: controlador de movimento de áudio

ESPECIFICACIONES / ESPECIFICAÇÕES

Modelo	SIP-3020 CAM DN	SIP-3020 CAM DN
Versión / versão	EU	US
Método de detección	Infrarrojo pasivo / infravermelho passivo	
Cobertura	30 x 20 m	
Alimentación / Alimentação	12 VDC	
Consumo de corriente	180 mA (12 VDC)	
Altura de montaje	2,3 a 4 m	
Selector de sensibilidad	Lejana: SH/H/M/L Cercana: SH/H/M/L / Longe: SH/H/M/L Perto: SH/H/M/L	
Selector de alcance de detección	Zona lejana: ON / OFF / Zona longe: ON/OFF (Lig./Desl.)	
Salida de alarma	N.O., N.C., 28 VDC, 0,2 A máx.	
Periodo de intervalo de alarma	0 (off) / 15 / 30 / 60 s	
Salida de problema	N.C. 28 VDC, 0,2 A máx.	
Salida de sabotaje (tamper)	N.C. 28 VDC, 0,1 A máx.	
Periodo de alarma	Aprox. 2 s	
Tiempo de calentamiento/aquecimento	Aprox. 60 s	
Sensor de imagen	CCD de 1/3" (PAL) CCD de 1/3" (NTSC)	
Línea de TV	480 líneas de TV (en posición amplia)	
Resolución	PAL 752 H x 582 V	NTSC 768 H x 494 V
Lente	f= 3 a 9 mm, varifocal, lente con iris automática DC F1.2	
Salida de vídeo	1,0 Vp-p/75 Ω / conector BNC, PAL	1,0 Vp-p/75 Ω / conector BNC, NTSC
Iluminación mínima	Día (color): 0,5 Lx (F1,2) Noche (B/N): 0,03 Lx (F1,2)	
Temperatura de funcionamiento / Temperatura de operação	-25 a +60°C	
Clasificación IP / Classificação IP	Unidad principal: IP65 Chasis: IP55 / Unidade principal: IP65 Chassi: IP55	
Dimensiones (A x L x P)	252 x 102 x 317 mm	
Peso	1,5 kg	

* Las especificaciones y el diseño están sujetos a cambios sin previo aviso. / Especificações e desenhos podem ser sujeitos a alterações sem aviso prévio.

DIMENSIONES / DIMENSÕES



Tel:91.331.63.13
www.bunkerseguridad.es
info@bunkerseguridad.es